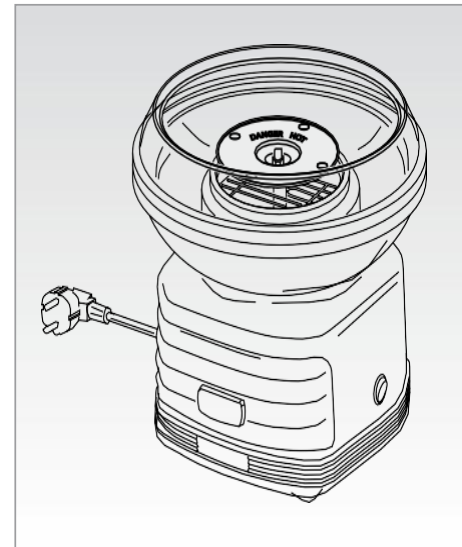


Ariete



2973 – Party Time vattacukor készítő

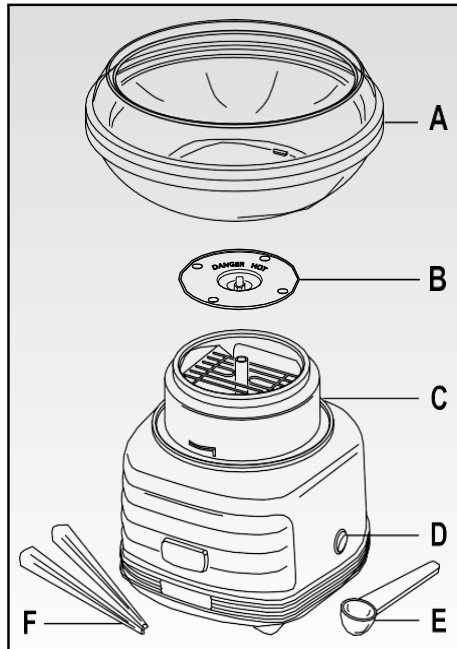
HASZNÁLATI ÚTMUTATÓ

FONTOS BIZTONSÁGI SZABÁLYOK

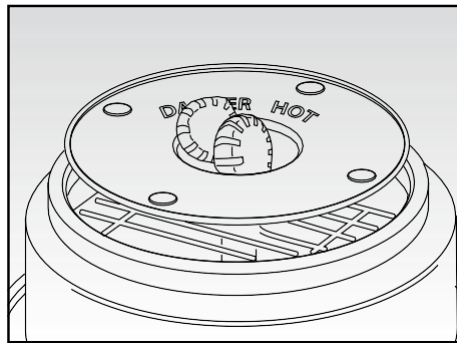
Figyelmesen olvassa el a következő előírásokat:

Elektromos készülékek használatakor a következő előírásokat kell betartania:

1. Győződjön meg róla, hogy a készülék által felvett feszültség megfelel a hálózati feszültségnek.
2. Ne hagyja a készüléket felügyelet nélkül bekapcsolt állapotban, használat után mindig húzza ki a konnektorból.
3. Ne tegye a készüléket sugárzó hő közelébe.
4. A készüléket mindig szilárd, vízszintes felületen használja.
5. Ne tegye ki a készüléket az időjárási elemek káros hatásának (eső, tűző nap, stb).
6. Gondoskodjon róla, hogy a készülék ne érintkezzen forró felületekkel.
7. A készüléket 8 évnél idősebb gyermekek és olyan személyek, akik csökkent fizikai, idegrendszeri vagy mentális állapotban vannak, csak felelős személy jelenlétében használhatják, vagy ha előzetesen felvilágosították őket a biztonságos használatról és a lehetséges veszélyekről. Ne engedje, hogy a gyermekek játsszanak a készülékkel. A gép tisztítását és karbantartását 8 évnél idősebb gyermekek felügyelet mellett végezhetik.
8. 8 évnél fiatalabb gyermekek nem kezelhetik a készüléket, ügyeljen arra, hogy a kábelt ne tartsa számukra hozzáférhető helyen.
9. SOHA NE MERÍTSE A KÉSZÜLÉKET, A KÁBELT ÉS A HÁLÓZATI CSATLAKOZÓT VÍZBE, VAGY MÁF FOLYADÉKBA. A TISZTÍTÁSUKHOZ NEDVES RUHÁT HASZNÁLJON.
10. AZ EGYES ALKATRÉSZEK KI-,ÉS BESZERELÉSEKOR, ILLETVE A GÉP TISZTÍTÁSA ELŐTT MINDIG HÚZZA KI A KÉSZÜLÉKET A HÁLÓZATI ALJZATBÓL.
11. Mindig győződjön meg arról, hogy a kezei tökéletesen szárazak, mielőtt a készülék kapcsolóit, a kábelt, vagy a hálózati csatlakozót érintené.
12. Amikor a készüléket kihúzza a hálózati aljzataból, mindig a csatlakozónál fogja meg. Soha ne húzza a kábelnél fogva.
13. Soha ne használja a készüléket, ha a kábel, a hálózati csatlakozó, vagy maga a gép hibás; hiba esetén keresse fel a legközelebbi szakszervizt.
14. Amennyiben hosszabbítót használ, győződjön meg arról, hogy az megfelel a hálózati feszültségnek, hogy elkerülje a készülék kezelőjének illetve környezetének sérülését.
15. Gondoskodjon róla, hogy a kábel ne lógjon szabadon, gyermekek által hozzáférhető helyen.
16. Ne veszélyeztesse a készülék biztonságos működését azzal, hogy a gyártó által nem jóváhagyott, vagy nem eredeti alkatrészeket használ.



1. ábra



2. ábra

17. A készüléket kizárólag otthoni használatra tervezték, kereskedelmi és ipari célokra való felhasználása nem lehetséges.
18. A készülék megfelel a 2014/35/EC, az EMC 2014/30/EU és az (EC) 27/10/2004 évi 1935/2004 számú rendelet étellel érintkező anyagokra vonatkozó szabályozásának.
19. A készüléken végzett bármilyen változtatás, amely nem a gyártó kifejezett jóváhagyásával történik, semmissé teszi a vásárlói garanciát.
20. Amennyiben úgy dönt, hogy a készüléket leselejtezi, javasoljuk, hogy ártalmatlanítsa azt a kábel levágásával. Javasoljuk továbbá az összes olyan alkatrész ártalmatlanítását, ami sérülést okozhat, főleg a gyermekeknek, akik esetleg játszanak az alkatrészekkel.
21. A készülék csomagolását soha ne hagyja gyermekek által hozzáférhető helyen.
22. Soha ne tegyen mást a megfelelő cukorkákon kívül az elszívófejbe.
23. Soha ne öntsön vizet vagy más folyadékot az elszívófejbe.
24. Soha ne tegye az ujjait az elszívófejre, a fűtőelemre, vagy annak közelébe, amíg a gép be van kapcsolva, vagy még mindig forró.
25. Az ON állásba kapcsolás előtt ellenőrizze, hogy a fűtőelem belső részében, az elszívófej alatt nincs-e idegen tárgy.
26. A fűtőelem felforrósodik működés közben. Ne érintse meg.
27. Ne nyúljon a készülékhez, amikor be van kapcsolva és forog.



Hogy a készülék megfelelő módon történő elhelyezése a 2012/19 / EK európai irányelv szerint történjen, kérjük, olvassa el a mellékelt tájékoztatót.

NE DOBJA EL EZT AZ ÚTMUTATÓT

Ezt a készüléket háztartási és ahhoz hasonló alkalmazásokhoz tervezték, például:

- az üzletek, irodák munkatársainak konyhai területei és egyéb munkaterületek;
- parasztházak; vendégházak,
- motelek és ahhoz hasonló szálláshelyek;
- panzió típusú szálláshelyek.

A KÉSZÜLÉK RÉSZEI (1. ábra)

- A. Tál
- B. Elszívófej
- C. Készülék test
- D. ON/OFF kapcsoló
- E. Cukoradagoló kanál (1 tk.)
- F. Papír kúp

A „COTTON CANDY PARTY TIME” készülék kemény cukorkákat alakít bolyhos, szájban olvadó vattacukorrá. Egyszerűen tegyen cukorkákat a középső edénybe, és egy pillanat alatt színes és ízletes vattacukrot kap!

A „COTTON CANDY PARTY TIME” használata szórakoztató az egész család számára: mindenkiből kihozza a gyermeket, és igazi farsangi multság!

A „COTTON CANDY PARTY TIME” sokoldalú: kristálycukorral és kemény cukorkákkal egyaránt működik. Azonnal élvezheti az édes cukorfelhőt, akár csak a farsangon!

A KÉSZÜLÉK MŰKÖDÉSE

- Használat előtt törölje át a tálat (A) puha ruhával vagy szivaccsal.
- Az elszívófejet (B) illessze a készüléktest (C) közepére ügyelve arra, hogy a hornyok megfelelően illeszkedjenek a szárszegekhez.
- A tálat (A) óvatosan nyomja meg és fordítsa el az óramutató járásával megegyező irányba, amíg a helyére nem kattán.
- Használat előtt helyezze a készüléket stabil, vízszintes felületre. Győződjön meg arról, hogy a kábel közelében nincs vízforrás.
- Ellenőrizze, hogy a készülék kikapcsolt állapotban van-e (D) „OFF” helyzetben, és csatlakoztassa a tápkábelt az aljzatba.
- Kapcsolja be a készüléket a kapcsoló (D) „ON” állásba fordításával, és hagyja az elszívófejet melegedni (B). Hagyja működni a készüléket legalább 2 percig, mielőtt kemény cukorkákat adna hozzá, és 5 percig kristálycukor esetén.
- Kapcsolja ki a készüléket a kapcsoló (D) „OFF” helyzetbe forgatásával, és legfeljebb két kemény cukorkát vagy egy adag cukrot (1 teáskanál) tegyen az elszívófejbe (B). Cukorkák használata esetén ellenőrizze, hogy azok egyenletesen vannak-e elhelyezve az elszívófej mindkét oldalán (2. ábra).

FONTOS: Mindig a készülékhez mellékelt mérőkanállal tegye a cukrot az elszívófejbe. Soha ne adagoljon kézzel: égési sérülést okozhat.

Megjegyzés: ajánlott apró cukorkákat használni, vagy a cukorkákat apróra vágni.

- Kapcsolja be a készüléket a kapcsoló (D) „ON” állásba fordításával.
- Amikor megkezdődik a vattacukor készítése, a kúpot függőlegesen tartva gyorsan gyűjtse azt össze. Forgassa a kúpot (F) az ujjával, miközben körben halad a tálban (A).
- Miután összegyűjtötte a vattacukrot a kúppal (F), tartsa azt vízszintes helyzetben az elszívófej felett (B), és továbbra is forgassa az ujjával, amíg meggyőződött arról, hogy az összes cukor összegyűlt.
- Ismétlje meg a fenti lépéseket úgy, hogy még egy adag cukorkát vagy kristálycukrot ad elszívófejhez (B).

FIGYELEM: Ne töltse túl az elszívófejet (B): kettőnél nem több cukorka vagy 1 teáskanál kristálycukor a megfelelő adag egyszerre. A túltöltés eltömődést okozhat, és a készülék nem fog megfelelően működni.

ÖTLETEK

Ha a vattacukor nem megfelelő, „szénaszerű” textúrájú, kövesse az alábbi utasításokat:

- Egyszerre csak 1-2 cukorkát helyezzen be.
- Győződjön meg arról, hogy a cukorkák egyenletesen vannak-e elhelyezve a elszívófej két oldalán(B).
- A legjobb eredmény érdekében a használat előtt vágja apró darabokra a cukorkákat.
- Ez a készülék a következő típusokú cukorkákkal használható:
 - töltött cukorkák kemény cukorhéjakkal,
 - nyúlós vagy rágós cukorkákkal,
 - sajtoló cukorkákkal,
 - karamellás cukorkákkal.

TISZTÍTÁS ÉS KARBANTARTÁS

FIGYELEM:

A készülék szétszerelését és tisztítását csak teljes lehűlés után végezze.

- Lehűlés után távolítsa el az elszívófejet (B) úgy, hogy mindkét oldalát erősen tartja és felfelé húzza.
- Vegye ki a tálal (A) az óramutató járásával megegyező irányba forgatva .

Mossa át az alkatrészeket meleg vízzel, majd öblítse le és alaposan szárítsa meg.

- Használjon karcmentes, enyhén nedves szivacsot vagy puha ruhát a készülék belsejének és külsejének megtisztításához, majd törölje le puha törlővel.

RECEPT

Ezzel a készülékkel kemény cukorkákat vagy kristálycukrot használhat ízlés szerint. Próbálja meg összekeverni a különböző ízű cukorkákat, hogy nagyon különleges ízű vattacukrot kapjon!

Például alma és fahéj, vagy eper és narancs, ananász és citrom stb.

Ha színes vattacukrot szeretne, használjon kristálycukrot: adjon hozzá néhány csepp ételfestéket, alaposan keverje össze és kövesse HASZNÁLATI UTASÍTÁST.